

# Serie 4200 4200 Series



ASSA ABLOY

ASSA ABLOY, the global leader  
in door opening solutions



# Chiudiporta a pavimento Serie 4200 per solette di basso spessore con regolazione verticale e perno intercambiabile

## 4200 Series floor spring for thin slabs with vertical adjustment and interchangeable spindle

### Caratteristiche tecniche:

- Unica dimensione di corpo con tre forze di chiusura EN2-3-4 per porte da 750 a 1100 mm di larghezza.
- Universale per porte destre, sinistre o a ventola.
- Corpo in ghisa.
- Adatto per porte in legno, metallo, vetro.
- Particolarmente indicato per solette di basso spessore.
- Regolazione in tutti i sensi nella cassetta, per risolvere facilmente i problemi di complanarità del pavimento e dei montanti laterali senza necessità di smontare la porta.
- Facilita l'installazione di porte in vetro a ventola, grazie al punto di rotazione modificabile 55 - 65 mm senza necessità di arretrare la custodia a murare rispetto alla dima di posa.
- Ampia regolazione verticale nella cassetta in aggiunta alla possibilità di perni prolungati.
- Controllo idraulico su ~175° in entrambi i sensi di chiusura. A richiesta, disponibile versione con controllo da 180°. Mano da specificare.
- Velocità di chiusura controllate da due valvole indipendenti non critiche di facile regolazione.
- Chiusura dolce o con potente scatto finale regolato da valvola per assicurare il tipo di chiusura più adatto.
- Varietà di perni disponibili: italiano, tedesco, francese.
- Perno intercambiabile da 0 a + 30 mm.
- Finiture della piastra di copertura: inox lucido, inox satinato, ottone lucido.
- Tutti i modelli hanno certificazione prodotto EN1154. I modelli forza EN3-4, versione senza fermaporta hanno la conformità **CE**

### SPECIFICA PER CAPITOLATI.

Chiudiporta a pavimento di basso spessore, forze EN 2-4, certificato EN 1154, regolazione verticale in cassetta, due valvole di velocità indipendenti, controllo di chiusura su ~175°, punto di rotazione variabile 55-65 mm, MAB 4200.

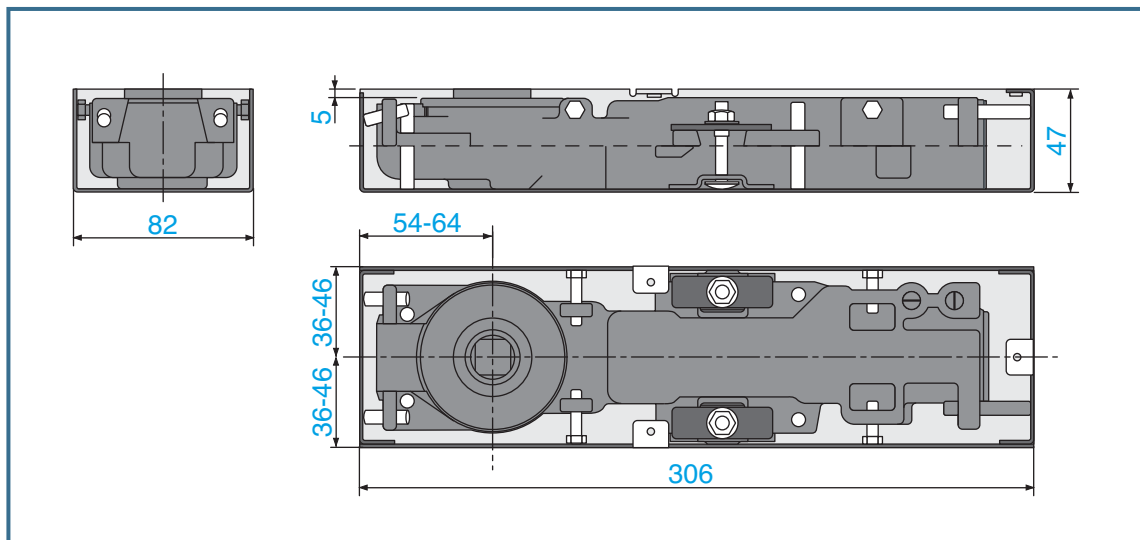
### Features:

- One body size in three force sizes EN2-3-4 for doors 750 -1100 mm wide.
- Universal for right, left or double action doors.
- Cast iron body.
- Suitable for timber, metal and glass doors.
- Recommended for thin slabs.
- Adjustment in all directions within the cement box to help solve the problems of uneven floors without taking down the door.
- Pivot point 55 - 65 mm without re-locating the cement box thanks to one only template. Particularly user friendly in case of double action glass doors.
- Vertical adjustment within the cement box in addition to possibility of extended spindle.
- Hydraulic control over ~175° in both swings. Handed version with control from 180° available on request.
- Closing speed controlled by two easily adjustable non critical valves.
- Soft closing or powerful latching action adjusted by valve to ensure proper closing also in case of hard to latch locks.
- Variety of available spindles: square Italian, square French, rectangular German.
- Interchangeable spindle from 0 to + 30 mm.
- Architectural finishes: coverplates in polished s/steel, satin s/steel, polished brass.
- All models have quality certification EN1154. Versions force EN3-4, without Hold Open, have **CE** conformity

### SPECIFICATION.

Floor spring for thin slabs, forces EN 2-4, certified EN 1154, vertical adjustment within cement box, two independent speed valves, hydraulically controlled closing from ~175°, variable pivot point 55-65 mm., MAB 4200.





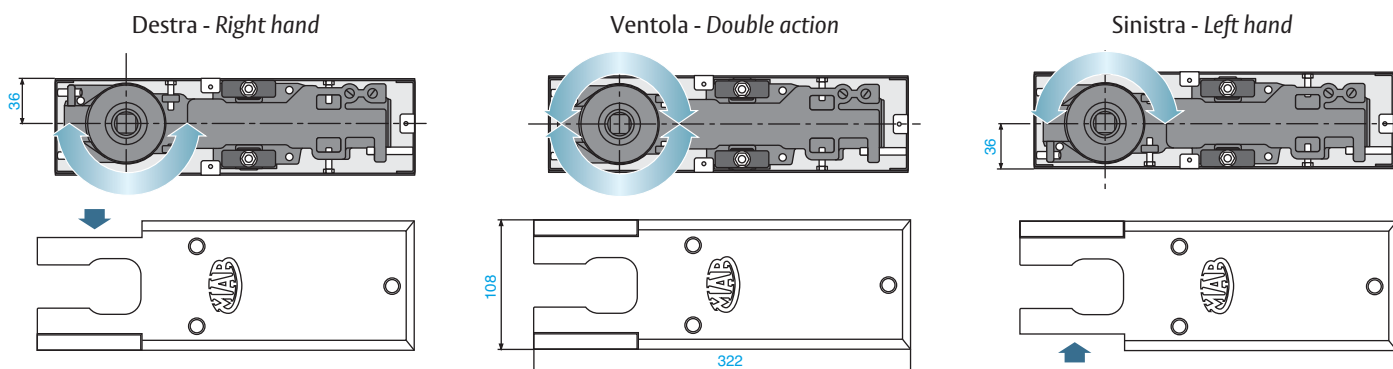
## Composizione del codice / Composition of article reference

**ART. 42XX**

Forza Force				Fermaporta Hold open	
<b>2</b> = 17 Nm		max. 850 x 2200	100 Kg	<b>5</b> = 90°	
<b>3</b> = 22 Nm		max. 950 x 2300	100 Kg	<b>0</b> = 105°	
<b>4</b> = 28 Nm		max. 1100 x 2400	100 Kg	<b>2</b> = X	

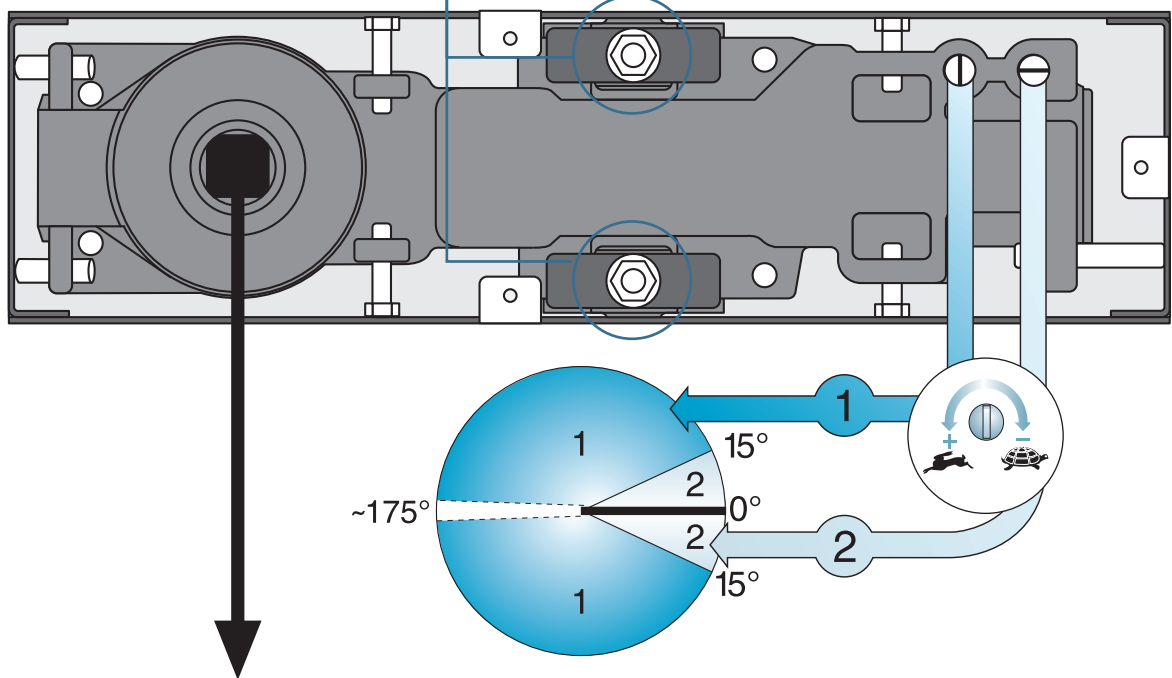
Versione a forza ridotta di ~10 Nm. disponibile a richiesta  
*Light duty version of ~10 Nm. available on request*

## Montaggio universale / Universal mounting

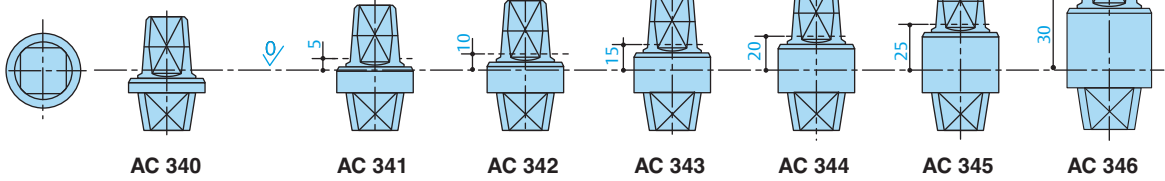


# Bloccaggio verticale Vertical fixing

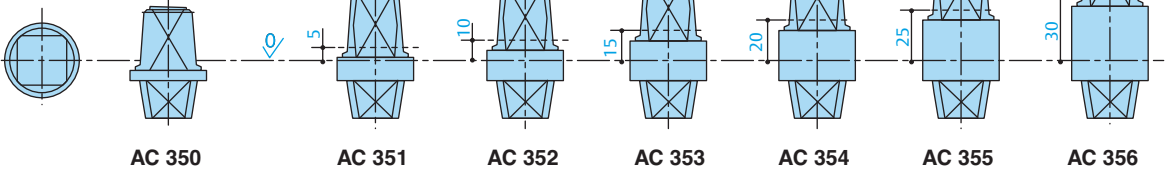
Regolazione delle velocità di chiusura  
Closing and latching speeds adjustment



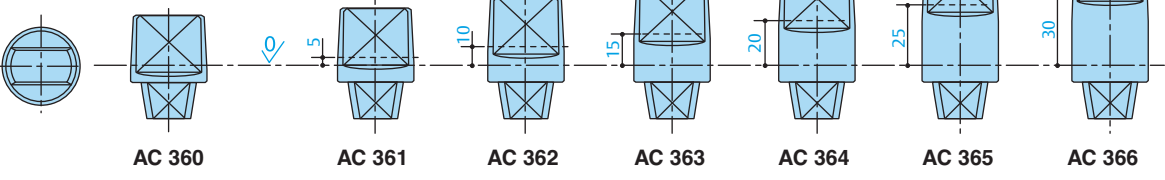
**IT**



**FR**



**DE**

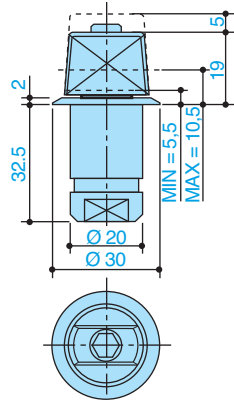


## Codice / Code

AC 299

Piletta a murare perno rettangolare tedesco.  
Floor idle pivot.  
Rectangular German spindle.

max. 120

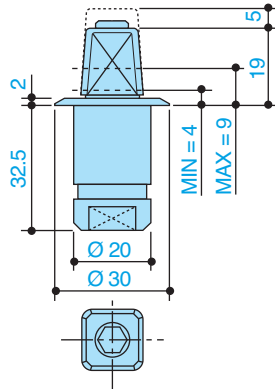


## Codice / Code

AC 246

Piletta a murare perno quadro italiano.  
Floor idle pivot.  
Square Italian spindle.

max. 120

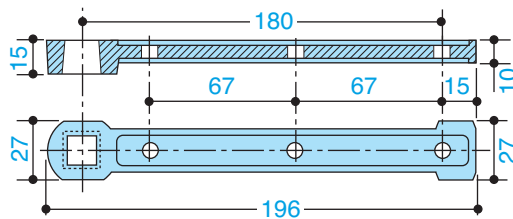


## Codice / Code

AC 213

Braccio inferiore in acciaio. Cava quadro italiano.  
Bottom arm in steel for double action doors.  
Square Italian spindle.

max. 170

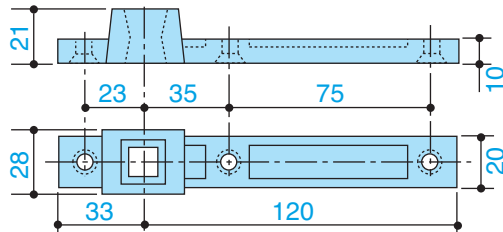


## Codice / Code

AC 115

Braccio inferiore reversibile in acciaio per porte a ventola.  
Reversible bottom arm in steel for double action doors.  
Square Italian spindle

max. 300

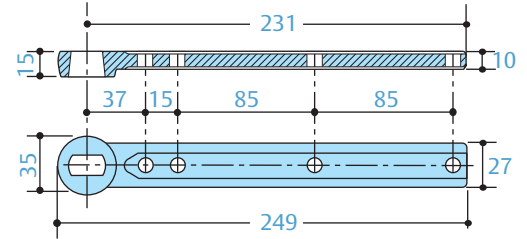


## Codice / Code

AC 298

Braccio inferiore in acciaio per porte a ventola.  
Cava rettangolare tedesca.  
Bottom arm in steel for double action doors.  
Rectangular German spindle.

max. 300

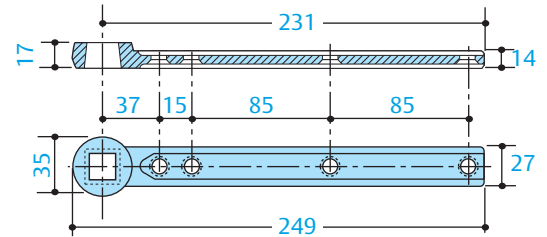


## Codice / Code

AC 297

Braccio inferiore in acciaio per porte a ventola.  
Cava quadro italiano.  
Bottom arm in steel for double action doors.  
Square Italian spindle.

max. 300

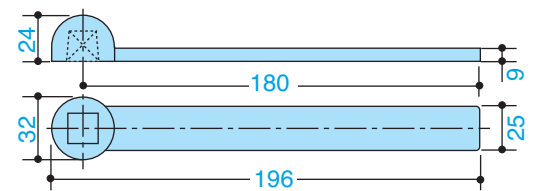


## Codice / Code

AC 2

Braccio inferiore in ottone per porte a ventola.  
Cava quadro italiano.  
Bottom arm in brass for double action doors.  
Square Italian spindle.

max. 100

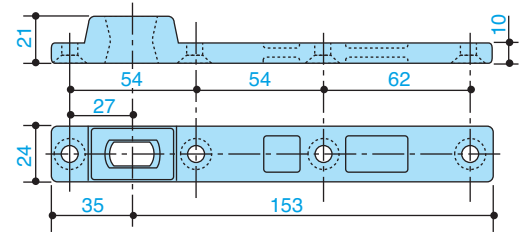


## Codice / Code

AC 393

Braccio inferiore reversibile in acciaio per porte a ventola.  
Cava rettangolare tedesca.  
Reversible bottom arm in steel for double action doors.  
Rectangular German spindle.

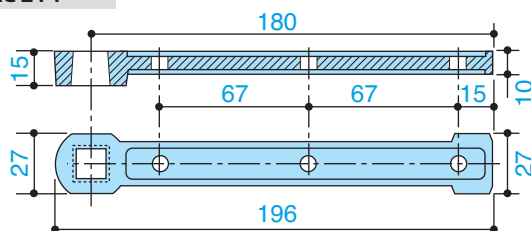
max. 300



## Codice / Code

Braccio inferiore in acciaio. Cava quadro francese.  
*Bottom arm in steel for double action doors. Square French spindle.*

AC 214

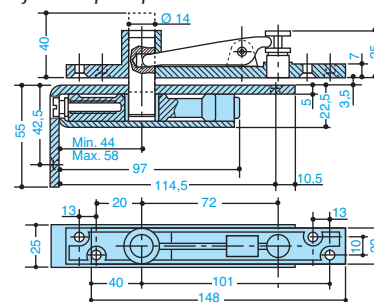


max. 170

## Codice / Code

Perno superiore per porte a ventola. Punto di rotazione registrabile.  
*Double acting top pivot. Adjustable pivot point.*

AC 118

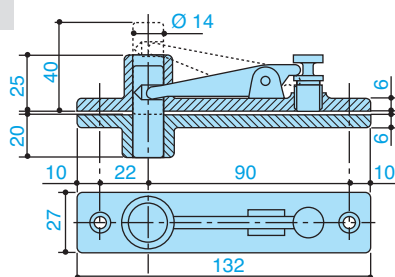


max. 170

## Codice / Code

Perno superiore per porte a ventola.  
*Double acting top pivot.*

AC 8

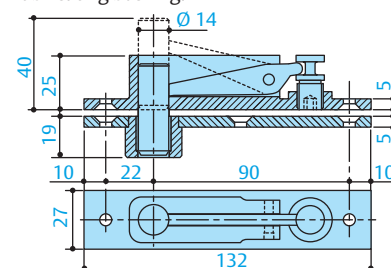


max. 300

## Codice / Code

Perno superiore in acciaio massiccio per porte a ventola, con boccola autolubrificante.  
*Double acting top pivot in full steel with self lubricating bushing.*

AC 375

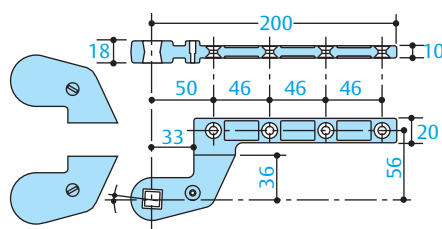


max. 300

## Codice / Code

Braccio inferiore destro e sinistro in acciaio per porte a battente, interasse mm. 36.  
*Right and left bottom arm in steel for single acting doors, 36 mm. offset. Square Italian spindle.*

AC 583

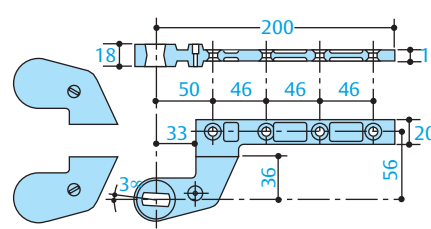


max. 300

## Codice / Code

Braccio inferiore destro e sinistro in acciaio per porte a battente, interasse mm. 36.  
*Right and left bottom arm in steel for single acting doors, 36 mm. offset. Rectangular German socket.*

AC 392

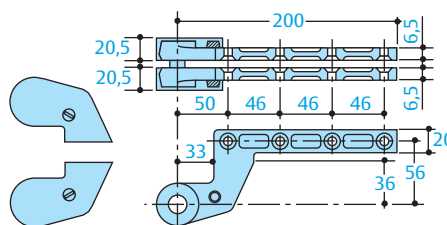


max. 300

## Codice / Code

Perno superiore in acciaio per porte a battente sinistre o destre, interasse mm. 36.  
*Top pivot in steel for left or right doors 36 mm. offset.*

AC 384

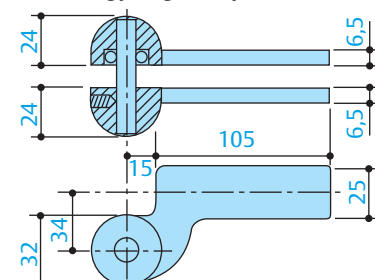


max. 300

## Codice / Code

Perno superiore in ottone naturale con cuscinetto a sfere per porte destre o sinistre.  
*Single acting top pivot in natural brass with ball bearing for right or left doors.*

AC 7



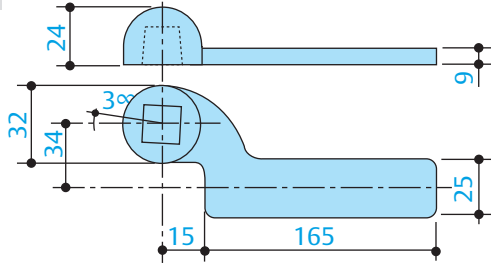
max. 100



### Codice / Code

AC 3

Braccio inferiore sinistro in ottone naturale per porte a battente. Cava quadro italiano.  
*Left bottom arm in natural brass for single acting doors. Square Italian spindle.*

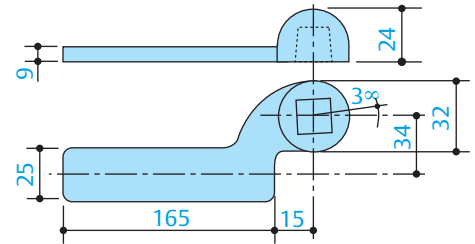


max. 100

### Codice / Code

AC 1

Braccio inferiore destro in ottone naturale per porte a battente. Cava quadro italiano.  
*Right bottom arm in natural brass for single acting doors. Square Italian spindle.*

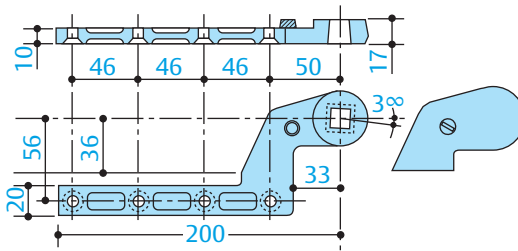


max. 100

### Codice / Code

AC 373

Braccio inferiore destro in acciaio per porte a battente, interasse mm. 36. Cava quadro francese.  
*Right bottom arm in steel for single acting doors, 36 mm. offset. Square French spindle.*

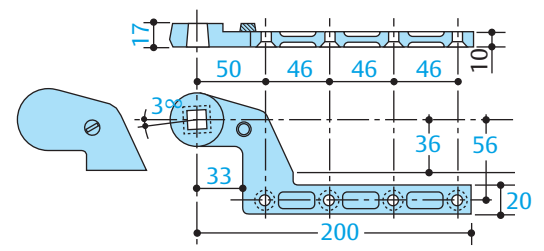


max. 300

### Codice / Code

AC 374

Braccio inferiore sinistro in acciaio per porte a battente, interasse mm. 36. Cava quadro francese.  
*Left bottom arm in steel for single acting doors, 36 mm. offset. Square French spindle.*

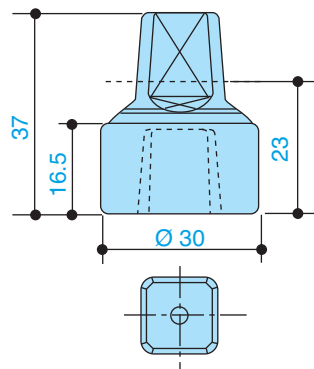


max. 300

### Codice / Code

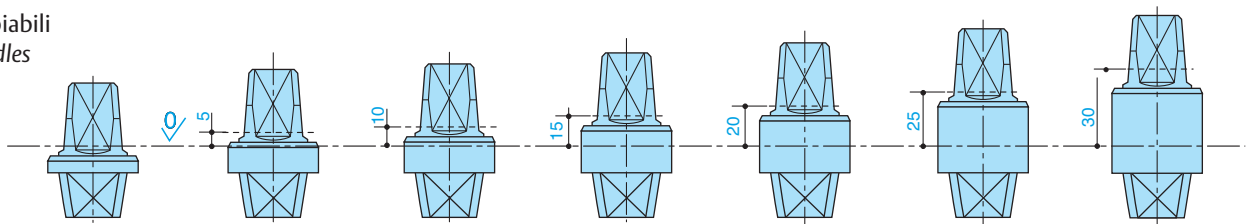
AC 261

Prolunga + 23 mm. in acciaio per quadro italiano.  
*Extension +23 mm. in steel for square Italian spindle.*



max. 300

### Perni intercambiabili Detachable spindles



Codice / Code	Codice / Code	Codice / Code	Codice / Code	Codice / Code	Codice / Code	Codice / Code
AC 340	AC 341	AC 342	AC 343	AC 344	AC 345	AC 346
AC 350	AC 351	AC 352	AC 353	AC 354	AC 355	AC 356
AC 360	AC 361	AC 362	AC 363	AC 364	AC 365	AC 366



ASSA ABLOY Italia S.p.A.  
Via Bovaresa 13/15 - 40017 San Giovanni in Persiceto (BO) Italy  
Tel. +39 051 6812411 - Fax +39 051 827486  
info@assaabloy.it - www.assaabloy.it

ASSA ABLOY is the  
global leader in door  
opening solutions,  
dedicated to satisfying  
end-user needs for  
security, safety and  
convenience.

[www.assaabloy.com](http://www.assaabloy.com)



ASSA ABLOY Italia S.p.A. si riserva di apportare in qualunque momento e senza preavviso le modifiche necessarie per migliorare ed evolvere le caratteristiche dei propri prodotti. Fotografie, illustrazioni e descrizioni sono da ritenersi indicative.  
ASSA ABLOY Italia S.p.A. reserves the right at any time and without notice, the necessary modifications in order to improve and evolve the characteristics of their products. Photographs, illustrations and descriptions ought to be considered as indicative.

H001E10 / 04-2011





# Serie 7600

## 7600 Series



ASSA ABLOY, the global leader  
in door opening solutions



Made in Italy





# Chiudiporta a pavimento Serie 7600 per solette di basso spessore

## 7600 Series floor spring for thin slabs

### Caratteristiche:

- Forza fissa EN3 per porte  $\leq 950$  mm e forza fissa EN4 per porte  $\leq 1100$  mm.
- Peso Massimo consentito 120 kg.
- Universale per porte destre, sinistre o a ventola.
- Per porte interne e/o esterne.
- Cassetta con altezza di soli 40 mm, per solette di basso spessore.
- Corpo in ghisa per garantire una maggiore durata.
- Regolazione in tutti i sensi nella cassetta.
- Punto di rotazione variabile tra 51-59 mm senza necessità di arretrare la cassetta rispetto alla dima di posa.
- Controllo idraulico su  $130^\circ$  in entrambe le direzioni.
- Velocità di chiusura e colpo finale controllate da due valvole indipendenti, non critiche, di facile regolazione.
- Valvola di sovrappressione.
- Perna intercambiabili: Italiano e Tedesco, da +0 a +30 mm.
- Piastra di copertura e copriasola realizzate in finitura acciaio lucido e satinato per garantire un'estetica accattivante.
- Certificato secondo EN1154.
- Certificazione **CE** in corso.

### Testo di capitolato

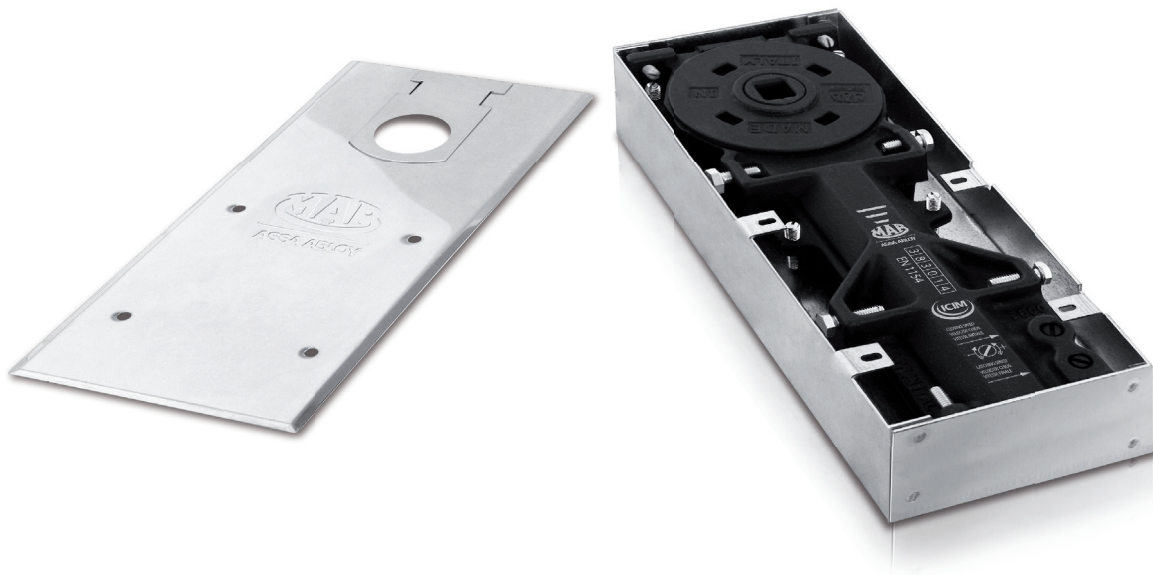
Chiudiporta a pavimento MAB7600, per porte di peso fino a 120 kg; Forza fissa EN3 per porte fino a  $\leq 950$  mm, Forza fissa EN4 per porte fino a  $\leq 1100$  mm; certificato secondo EN1154. Universale sia per porte a singola che a doppia azione. Cassetta di soli 40 mm per solette di basso spessore. Ampia possibilità di regolazione in cassetta. Controllo idraulico fino a  $130^\circ$  in entrambi i sensi di chiusura. Velocità di chiusura e colpo finale controllati da due valvole termodinamiche, indipendenti. Punto di rotazione variabile tra 51-59 mm. Corredato di cassetta zincate a caldo, Perno italiano e/o Tedesco intercambiabili a piastre di copertura con copriasola realizzate in acciaio inox con finitura lucida e/o satinata.

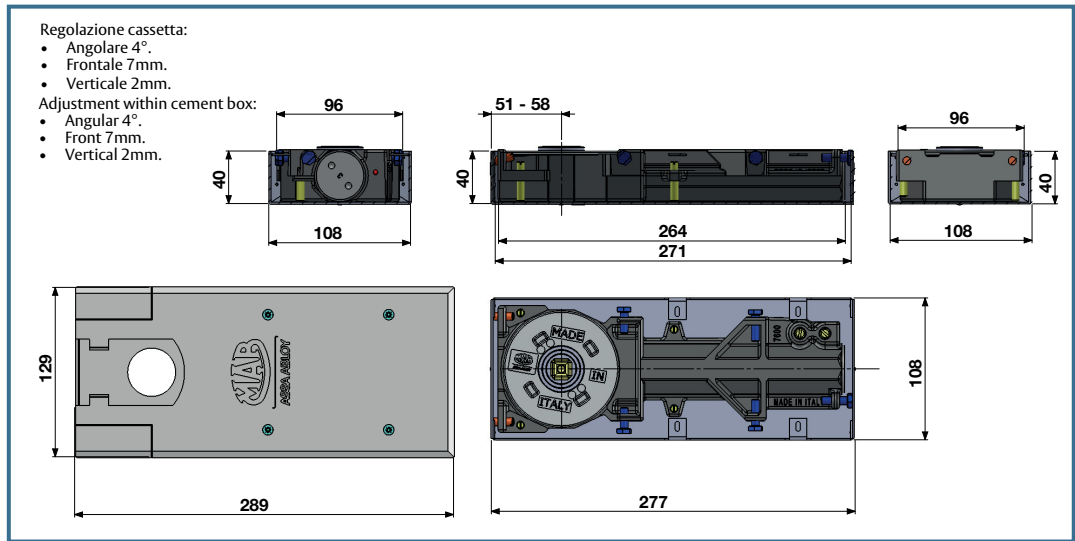
### Features:

- Fix Size EN3 for doors  $\leq 950$  mm and EN4 for doors  $\leq 1100$  mm.
- Max door weight 120 kg.
- Universal for right, left and double action doors.
- For internal and external doors.
- Cement box only 40 mm height, to suit thin slabs.
- Cast iron body to ensure strong durability.
- Adjustment in all direction within the cement box.
- Pivot point 51-59 mm without re-locating the cement box thanks to one template.
- Hydraulic control over  $130^\circ$  in both swings.
- Closing speed and latching speed controlled by two independent thermodynamic valves to ensure consistent performance.
- Overpressure valve relief.
- Interchangeable spindles: Italian and German, from +0 to +30 mm.
- Cover plate and eyelet in polished and satin stainless steel for a consistent aesthetic appeal.
- EN1154 certified.
- **CE** mark pending.

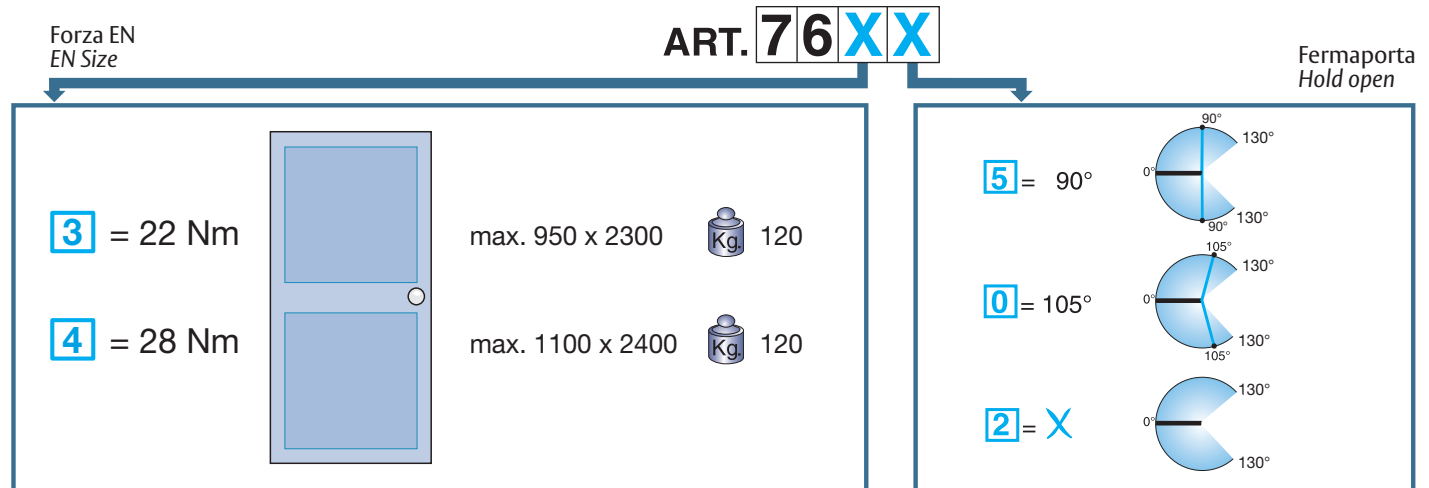
### Specification text

Floor Spring MAB7600, for doors up to 120 kg; fix Size EN3 for doors  $\leq 950$  mm; EN4 for doors  $\leq 1100$  mm; EN1154 certified. Non-handed, also suitable for double action doors. Cement box 40 mm only to suit thin slabs. Wide range of adjustments within the cement box. Hydraulic control over  $130^\circ$  in both swings. Closing speed and latching speed controlled by two independent thermodynamic valves. Variable pivot point 51-59 mm. Including hot zinc plated cement box, Interchangeable Italian or German spindle and cover plates. Cover plate and eyelet material and finish: polish stainless steel, satin stainless steel.

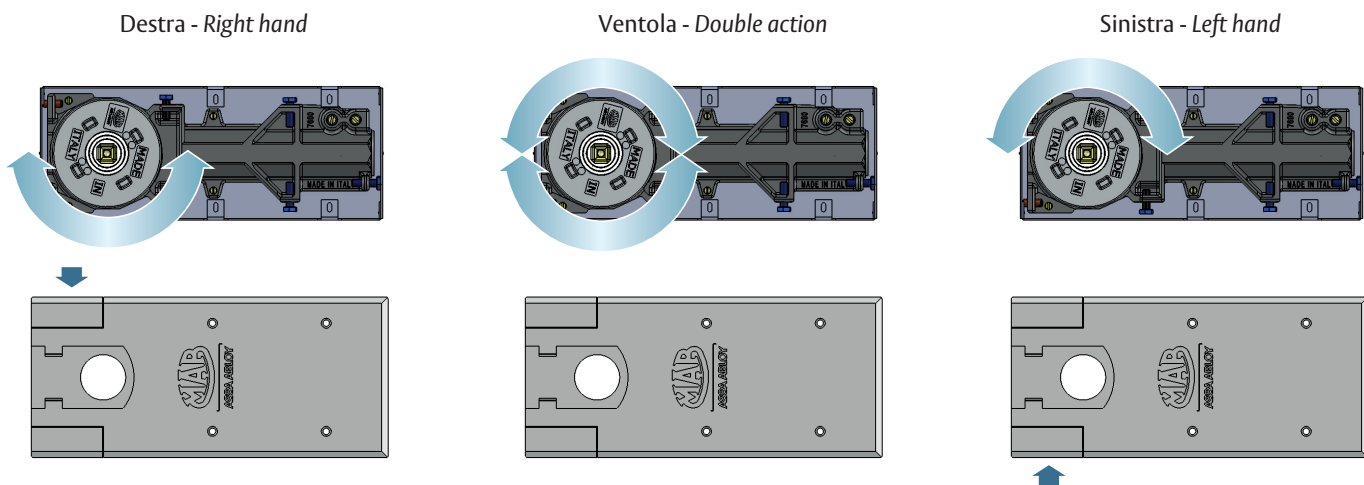




## Composizione del codice Composition of article reference



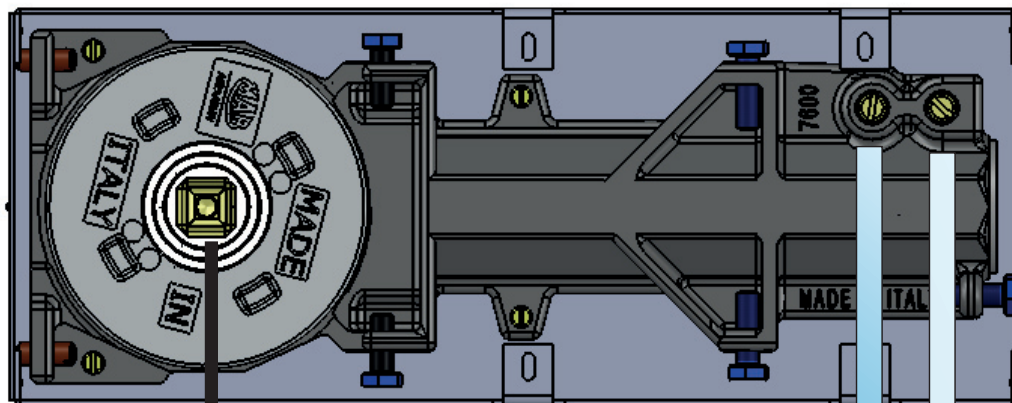
## Montaggio universale Universal mounting



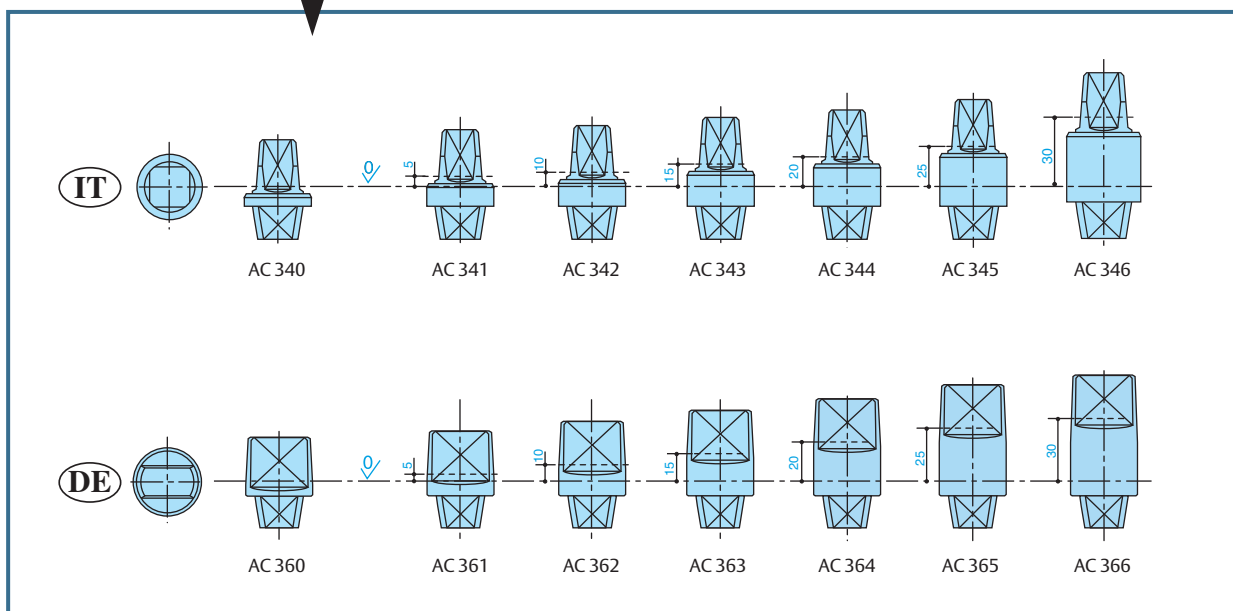
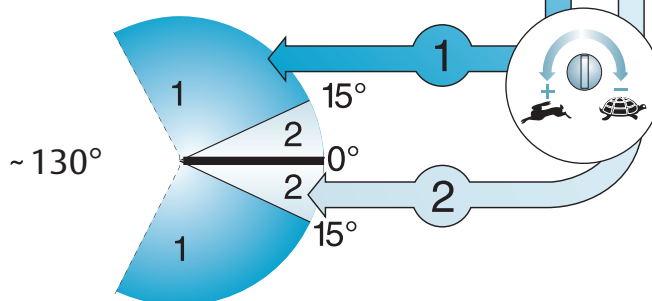


# Controllo di chiusura

## Closing control



Regolazione delle velocità di chiusura  
Closing and latching speeds adjustment



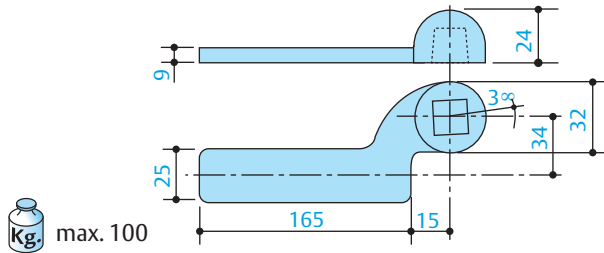


# Accessori Accessories

**Codice / Code**

Braccio inferiore destro in ottone naturale per porte a battente. Cava quadro italiano.  
*Right bottom arm in natural brass for single acting doors. Square Italian spindle.*

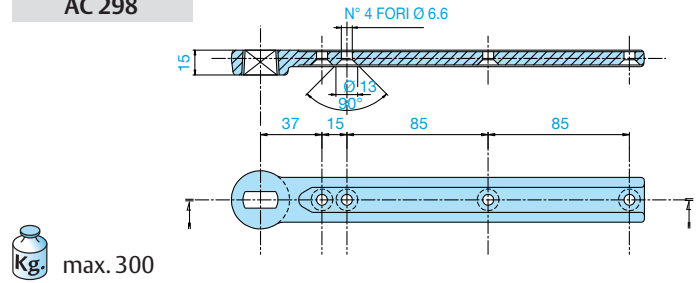
**AC 1**



**Codice / Code**

Braccio inferiore in acciaio per porte a ventola. Cava rettangolare tedesca.  
*Bottom arm in steel for double action doors. Rectangular German spindle.*

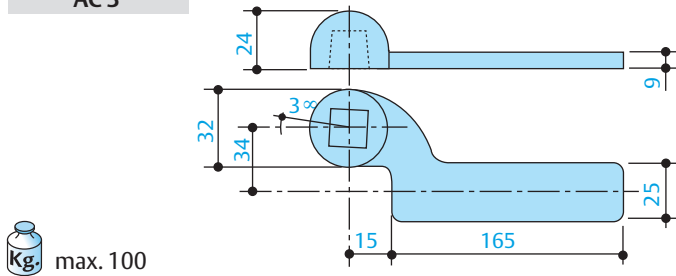
**AC 298**



**Codice / Code**

Braccio inferiore sinistro in ottone naturale per porte a battente. Cava quadro italiano.  
*Left bottom arm in natural brass for single acting doors. Square Italian spindle.*

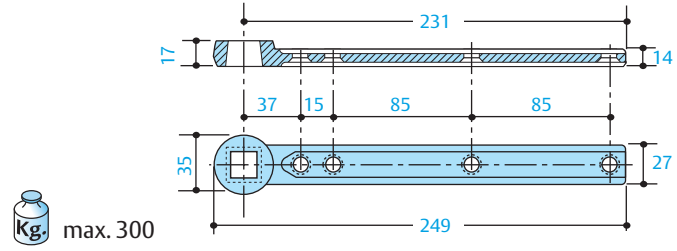
**AC 3**



**Codice / Code**

Braccio inferiore in acciaio per porte a ventola. Cava quadro italiano.  
*Bottom arm in steel for double action doors. Square Italian spindle.*

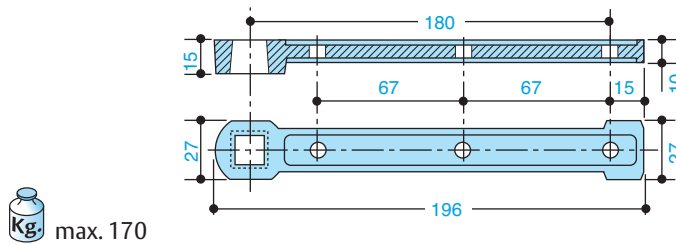
**AC 297**



**Codice / Code**

Braccio inferiore in acciaio. Cava quadro italiano.  
*Bottom arm in steel for double action doors. Square Italian spindle.*

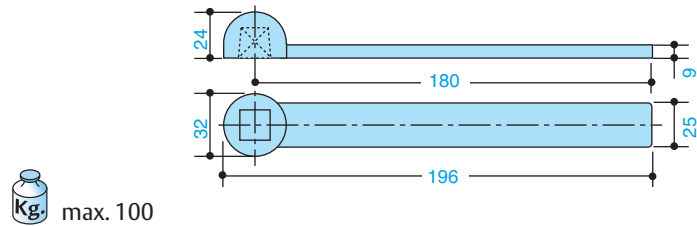
**AC 213**



**Codice / Code**

Braccio inferiore in ottone per porte a ventola. Cava quadro italiano.  
*Bottom arm in brass for double action doors. Square Italian spindle.*

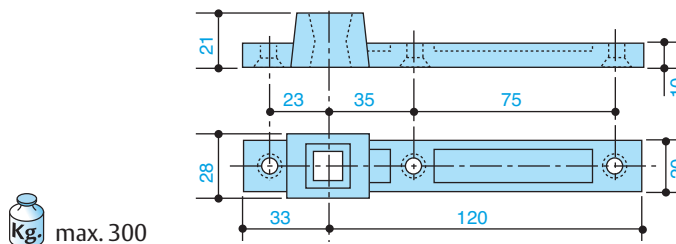
**AC 2**



**Codice / Code**

Braccio inferiore reversibile in acciaio per porte a ventola. Cava quadro italiano.  
*Reversible bottom arm in steel for double action doors. Square Italian spindle*

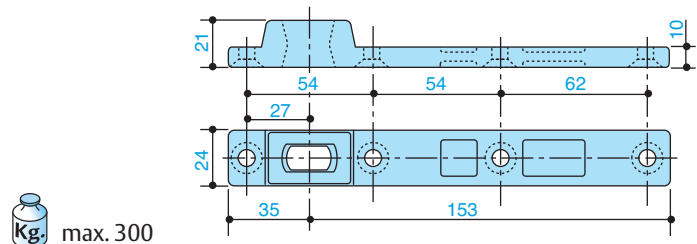
**AC 115**



**Codice / Code**

Braccio inferiore reversibile in acciaio per porte a ventola. Cava rettangolare tedesca.  
*Reversible bottom arm in steel for double action doors. Rectangular German spindle.*

**AC 393**





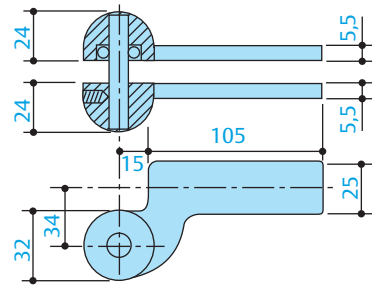


# Accessori Accessories

## Codice / Code

AC 7

Perno superiore in ottone naturale con cuscinetto a sfere per porte destre o sinistre.  
*Single acting top pivot in natural brass with ball bearing for right or left doors.*

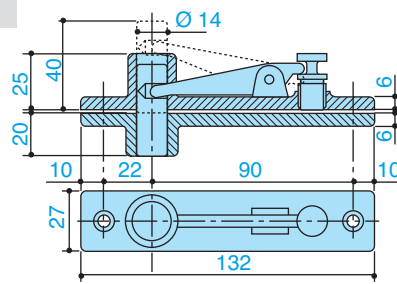


max. 100

## Codice / Code

AC 8

Perno superiore per porte a ventola.  
*Double acting top pivot.*

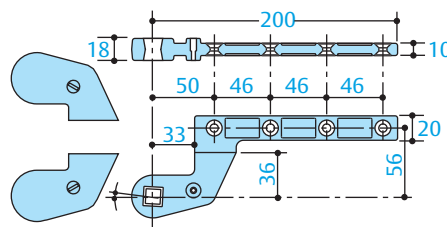


max. 300

## Codice / Code

AC 583

Braccio inferiore destro e sinistro in acciaio per porte a battente, interasse mm 36.  
Cava quadro italiano.  
*Right and left bottom arm in steel for single acting doors, 36 mm offset. Square Italian spindle.*

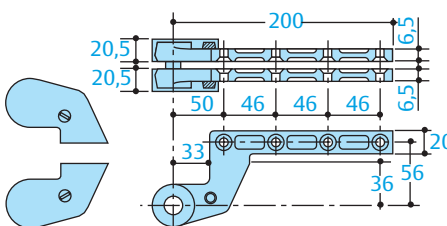


max. 300

## Codice / Code

AC 384

Perno superiore in acciaio per porte a battente sinistre o destre, interasse mm 36.  
*Top pivot in steel for left or right doors 36 mm offset.*

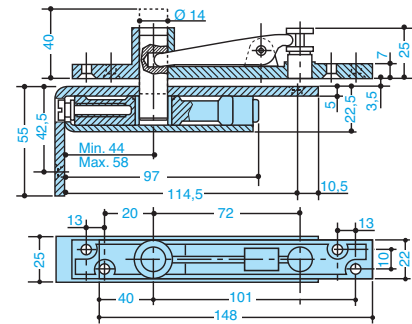


max. 300

## Codice / Code

AC 118

Perno superiore per porte a ventola. Punto di rotazione registrabile.  
*Double acting top pivot. Adjustable pivot point.*

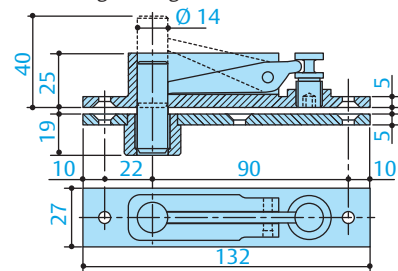


max. 170

## Codice / Code

AC 375

Perno superiore in acciaio massiccio per porte a ventola, con boccolla autolubrificante.  
*Double acting top pivot in full steel with self lubricating bushing.*

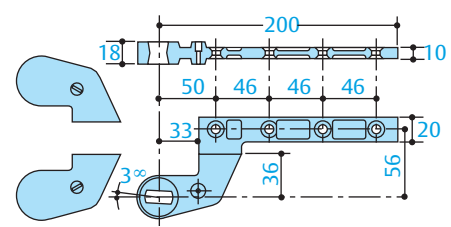


max. 300

## Codice / Code

AC 392

Braccio inferiore destro e sinistro in acciaio per porte a battente, interasse mm 36.  
Cava rettangolare tedesca.  
*Right and left bottom arm in steel for single acting doors, 36 mm offset. Rectangular German socket.*

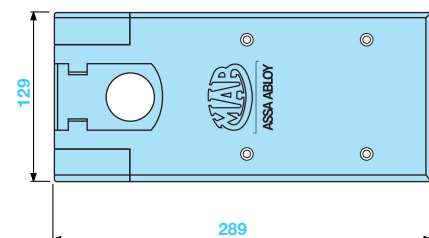


max. 300

## Codice / Code

AC 619

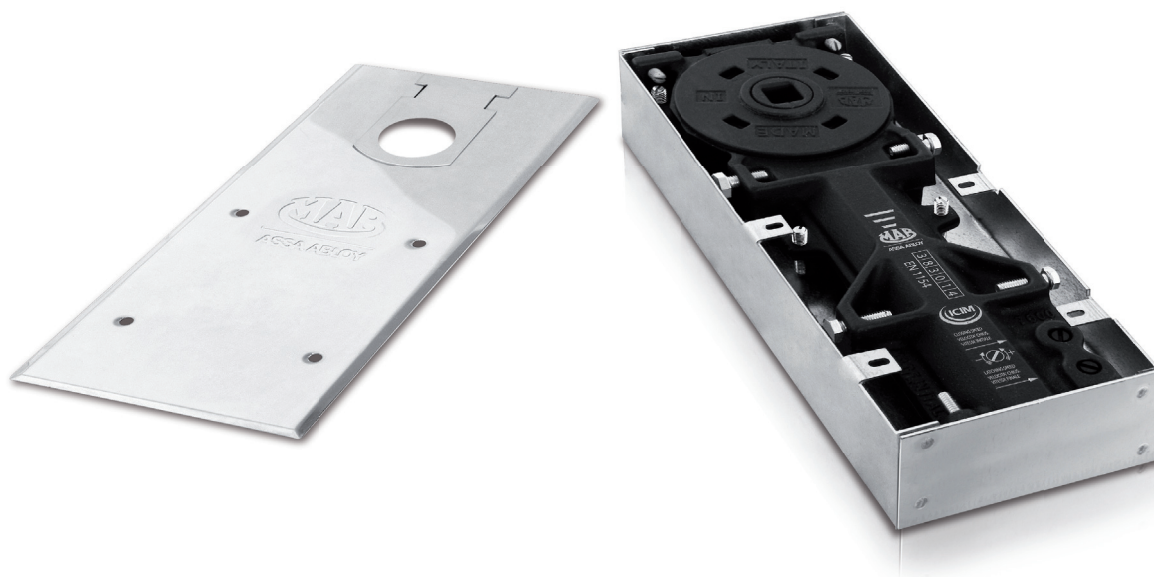
Piastra di copertura inox lucido o inox satinato.  
*Cover plates available in satin or polish stainless steel.*



max. 120







ASSA ABLOY Italia S.p.A.  
Via Salvatore Quasimodo, 136 - 00144 Roma  
Tel.: +39 051 6812411 - Fax: +39 051 827486

[info@assaabloy.it](mailto:info@assaabloy.it) - [www.assaabloy.it](http://www.assaabloy.it)

ASSA ABLOY Italia S.p.A. si riserva di apportare in qualunque momento e senza preavviso le modifiche necessarie per migliorare ed evolvere le caratteristiche dei propri prodotti. Fotografie, illustrazioni e descrizioni sono da ritenersi indicative.  
ASSA ABLOY Italia S.p.A. reserves the right at any time and without notice, the necessary modifications in order to improve and evolve the characteristics of their products. Photographs, illustrations and descriptions ought to be considered as indicative.

H001E39 / 10 - 2014

ASSA ABLOY is the global leader in door opening solutions, dedicated to satisfying end-user needs for security, safety and convenience.

[www.assaabloy.com](http://www.assaabloy.com)

