



■
Sistemas de portas de correr /
Sliding door systems /
Sistemas para puertas correderas.



KIT'S PARA PORTAS DE CORRER Ø20 / SLIDING DOOR SET'S Ø20 / KIT'S PARA PUERTAS CORREDERAS Ø20.

Sistema completo de portas de correr em madeira.
Para instalação em portas de 600 a 900mm de largura.
Peso máximo da porta de 60KG.

Carril maciço de diâmetro de 20mm.
(porta não incluída)

Complete sliding door system for wood doors . Possible to install in doors with 600 to 900mm wide.
Maximum weight of door 60KG.
Rail diameter 20mm solid bar.
(door not included)

Sistema completo de puertas correderas de madera.
Posible la instalación de puertas con 600 a 900 mm de ancho.
Peso máximo de la puerta de 60kg. Carril de 20mm de diámetro barra sólida.
(puerta no incluida)



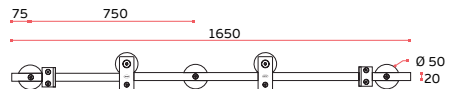
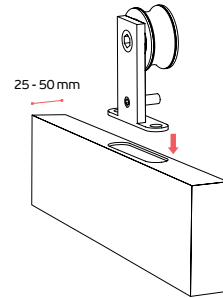
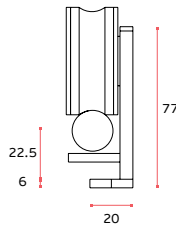
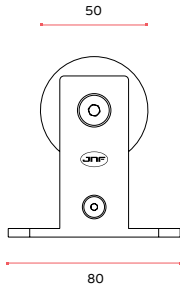
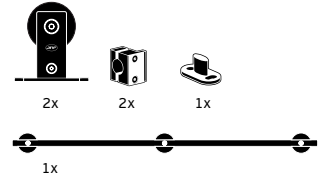
KIT'S PARA PORTAS DE CORRER Ø20 / SLIDING DOOR SET'S Ø20 / KIT'S PARA PUERTAS CORREDERAS Ø20.

TEN Square for wood.

IN.15.121.K

Sistema completo de portas de correr em madeira. Para instalação em portas de 600 a 900mm de largura. (porta não incluída)

Complete sliding door system for wood doors. Possible to install doors with 600 to 900mm wide. (door not included) ///
Sistemas completo de puertas correderas para madera. Posible la instalación de puertas con 600 a 900 mm de ancho. (puerta no incluida)



600 - 900 mm
MAX - 60 kg



KIT'S PARA PORTAS DE CORRER / SLIDING DOOR SET'S / KIT'S PARA PUERTAS CORREDERAS .

CHARRIOTSystem for wood.

Sistema completo em alumínio para portas de correr em madeira. Para instalação em portas de 600 a 900mm de largura. Peso máximo da porta de 60KG. Disponível em diversos acabamentos (porta não incluída)

Aluminium Complete sliding door system for wood doors . Possible to install in doors with 600 to 900mm wide. Maximum weight of door 60KG. Available in different finishes. (door not included)

Sistema completo de correderas en aluminio para puertas de madera. Posible la instalación de puertas con 600 hasta 900 mm de ancho. Peso máximo de la puerta de 60kg. Disponible en distintos acabados. (puerta no incluida)





KIT'S PARA PORTAS DE CORRER / SLIDING DOOR SET'S / KIT'S PARA PUERTAS CORREDERAS.

CHARRIOTSystem for wood.

15.901

2x Roldanas

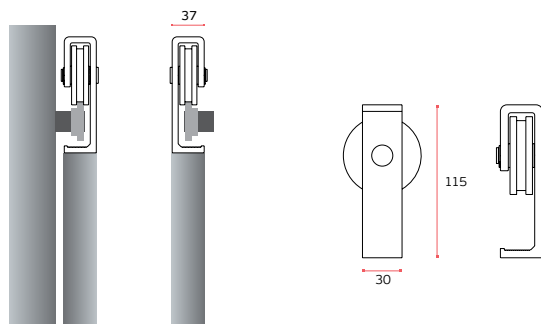
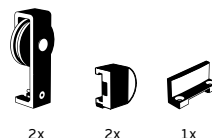
2x Batentes

1x Guia de pavimento

1x Carril com 1700mm

Peso max de porta 60 kg

2x wheels / ruedas
2x stoppers / frenos
1x floor guide / guia de suelo
1x Truck / Carril 1700mm
Max. load / peso max. 60 kg



15 901
charriot
system for wood.



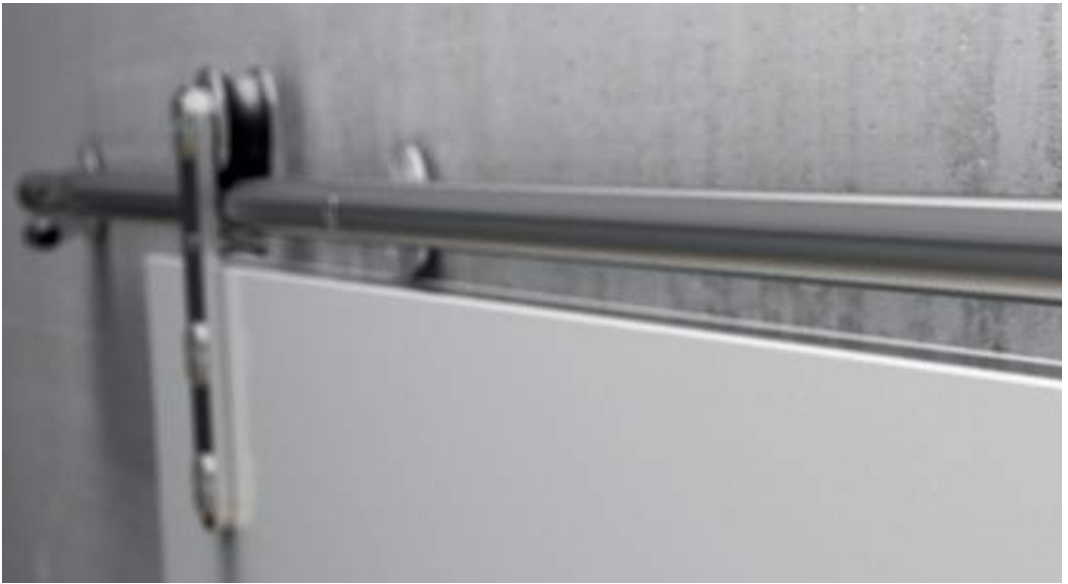
A System for
wood



Ø 25mm



SISTEMA MODULAR - PORTAS DE CORRER Ø25 / MODULAR SYSTEM - SLIDING DOORS Ø25 / SISTEMA MODULAR - PUERTAS CORREDERAS Ø25.



ASystem for wood.

IN.15.004

Material: EN 1.4401

2x Roldanas

2x Batentes

1x Guia de pavimento

Peso max de porta 120 kg

Espessura da porta 20 - 45 mm

Material: EN 1.4401

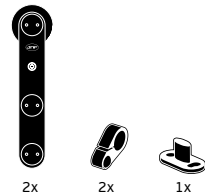
2x wheels / ruedas

2x stoppers / frenos

1x floor guide / guia de suelo

Max. load / peso max. 120 kg

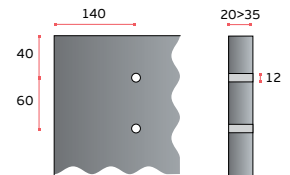
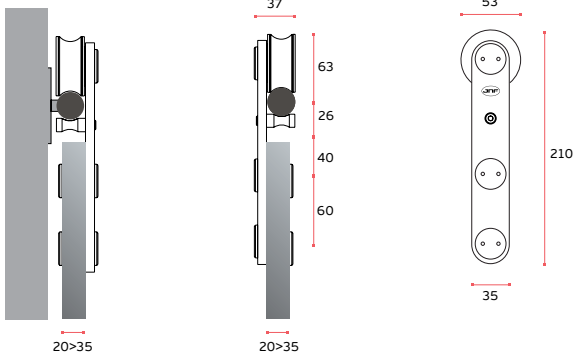
Wood Thickness / Espesor madera : 20 - 45mm



2x

2x

1x



Medidas dos furos a efectuar na madeira.
Sizes of the holes to be made in the wood.
Medidas de los taladros en la madera.





A System for
wood



Ø 25mm

